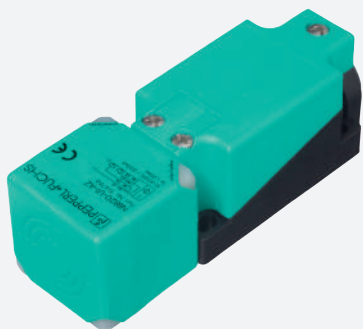


Датчик индуктивный

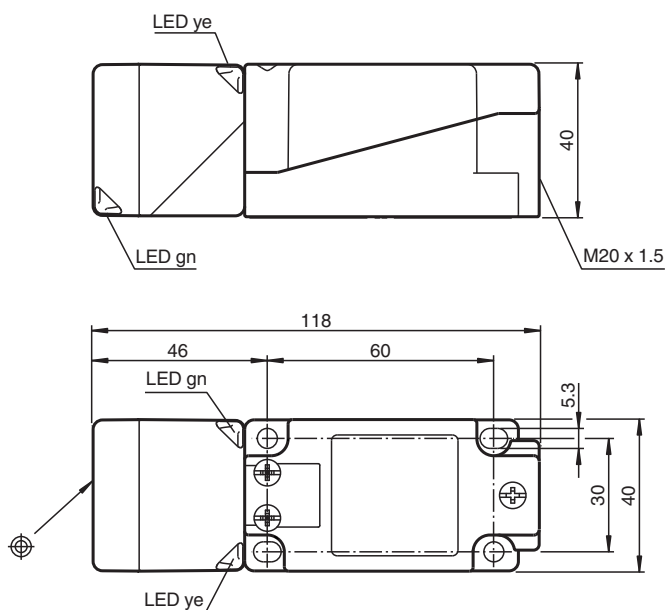
NBN40-U1-E2



- Переставная и поворотная сенсорная головка
- 40 мм, монтаж не заподлицо
- 3-проводные, постоянного тока
- 4 светодиода индикации для обеспечения обзора на 360°



Размеры



Технические данные

Общие данные

Функция переключателя		Нормально открытый (н.о.)
Вид выхода		PNP
Интервал переключений	s_n	40 mm
Монтаж		монтаж не заподлицо
Выходная полярность		пост. ток
Гарантированный интервал переключений	s_a	0 ... 32,4 mm
Эффективный интервал переключений	s_r	36 ... 44 mm
Коэффициент восстановления r_{DI}		0,31
Коэффициент восстановления r_{Cu}		0,3

Дата публикации: 2022-06-22 Дата издания: 2022-06-22 : 194779_rus.pdf

См. "Общие сведения об информации о продукции Pepperl+Fuchs".

Pepperl+Fuchs Group
www.pepperl-fuchs.com

США: +1 330 486 0001
fa-info@us.pepperl-fuchs.com

Германия: +49 621 776 1111
fa-info@de.pepperl-fuchs.com

Сингапур: +65 6779 9091
fa-info@sg.pepperl-fuchs.com

PF PEPPERL+FUCHS




Технические данные

Коэффициент восстановления $r_{1.4301}$		0,74
Понижающий коэффициент r_{Ms}		0,39
Тип выхода		3-проводной
Параметры		
Рабочее напряжение	U_B	10 ... 30 V пост. ток
Частота переключений	f	0 ... 180 Hz
Гистерезис	H	обычно. 5 %
Защита от неправильной полярности подключения		защита от неправильной полярности подключения
Защита от короткого замыкания		тактирующий
Падение напряжения	U_d	$\leq 2 V$
Рабочий ток	I_L	0 ... 200 mA
Остаточный ток	I_r	0 ... 0,5 mA обычно. 0,01 mA
Ток холостого хода	I_0	$\leq 20 mA$
Время готовности	t_v	80 ms
Индикатор рабочего напряжения		светодиод, зеленый
Индикация переключения		светодиод, желтый
Параметры функциональной безопасности		
MTTF _d		1510 a
Срок использования (T _M)		20 a
Степень диагностического покрытия (DC)		0 %
Соответствие стандартам и директивам		
Соответствие стандартам		
Стандарты		EN 60947-5-2:2007 EN 60947-5-2/A1:2012 IEC 60947-5-2:2007 IEC 60947-5-2 AMD 1:2012
Лицензии и сертификаты		
Соответствие EAC		TR CU 020/2011
Разрешение по нормам UL		cULus Listed, General Purpose
Разрешение CCC		Для устройств с максимальным рабочим напряжением $\leq 36 V$ не требуется допуск, поэтому для них не предусмотрен идентификатор CCC.
Окружающие условия		
Температура окружающей среды		-25 ... 85 °C (-13 ... 185 °F)
Механические данные		
Тип подключения		Резьбовые клеммы
Информация о подключении		На одно клеммное соединение может устанавливаться не более двух проводников с одинаковым сечением! момент затяжки 1,2 Нм + 10%
Поперечное сечение проводника		до 2,5 мм ²
Минимальное поперечное сечение		без обжимной концевой втулки 0,5 мм ² , с с концевыми муфтами жил 0,34 мм ²
Максимальное поперечное сечение		без обжимной концевой втулки 2,5 мм ² , с с концевыми муфтами жил 1,5 мм ²
Материал корпуса		Полиамид/металл с порошковым эпоксидным напылением
Торцевая поверхность		Полиамид (ПА)
Основание корпуса		Пластмасса
Тип защиты		IP68 / IP69K
Масса		225 g
Примечание		Момент затяжки: 1,8 Нм (корпус)

Разъем



Принадлежности

	V1-M20-80	Переходники, M12/M20; пластмассовые
	MH 04-2681F	Крепёжное приспособление для VariKont, +U1+ и +U9*
	MHW 01	Модульный монтажный кронштейн